

IR4P-32

≅ 1450 1/min

CARATTERISTICHE IDRAULICHE

HYDRAULIC FEATURES

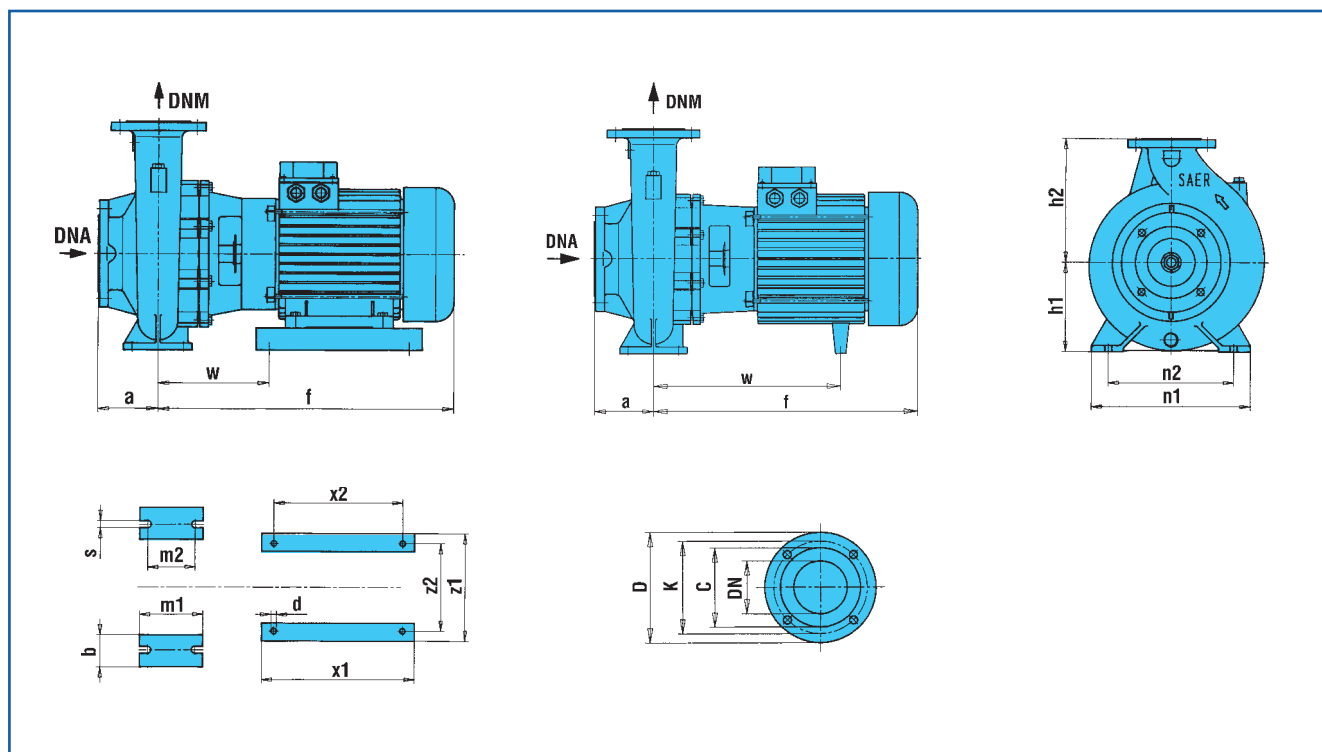
CARACTERISTICAS HIDRAULICAS / CARACTERISTIQUES HYDRAULIQUES / HYDRAULISCHE EIGENSCHAFTEN / CARACTERÍSTICAS HIDRÁULICAS

Tipo Type Typ	P ₂		I _n (A) 3~		I _s /I _n	U.S.g.p.m. Q m ³ /h l/min	0	13	17	26	35	44	53	62	70	79	88	110
			V	V			0	3	4	6	8	10	12	14	16	18	20	25
	230/400	400 Δ	0	50			67	100	133	167	200	233	267	300	333	417		
IR4P-32-125A	0,37	0,5	1,7-1	1	4,2	H (m)	6,1	6	5,9	5,5	5	4	3,5					
IR4P-32-160A	0,55	0,75	1,9-1,1	1,1	4,4		9,5	9,4	9,3	8,9	8,1	7,1	5,8	5				
IR4P-32-200NA	1,1	1,5	4,3-2,5	2,5	5		16,5	16,2	16	15,9	15,2	14	12,7	11,2	9,5	7,5		
IR4P-32-250C	2,2	3	8,8-5,1	5,1	5,5		20	19,5	19,3	19	18,6	18,4	18	17,6	17,2	16,6	16,2	15
IR4P-32-250A	2,2	3	8,8-5,1	5,1	5,5		23,5	23,1	23	22,6	22,2	21,8	21,3	20,8	20,1	19,4	18,5	15,8

Curve di prestazione pag. 71 / Performances Curves pag. 71 / Curvas de rendimiento pag. 71 / Courbes de performances pag. 71 / Leistungskurven pag. 71 / Curvas de rendimiento pag. 71

DIMENSIONI E PESI

DIMENSIONS AND WEIGHT / DIMENSIONES Y PESOS / DIMENSIONS ET POIDS / ABMESSUNGEN UND GEWICHTE / DIMENSÕES E PESO



Tipo Type Typ	DNA	DNM	l	a	m1	m2	n1	n2	h1	h2	s	b	w	x1	x2	z1	z2	d	kg
IR4P-32-125A	50	32	333	80	100	70	190	140	112	140	14	50	240,5	-	-	-	-	-	23
IR4P-32-160A	50	32	333	80	100	70	240	190	132	160	14	50	240,5	-	-	-	-	-	29
IR4P-32-200NA	50	32	346,5	80	100	70	240	190	160	180	14	50	248,5	-	-	-	-	-	37
IR4P-32-250C-A	50	32	395	100	125	95	320	250	180	25	14	65	274,5	-	-	-	-	-	48-50

DNA				
D	K	C	DN	Fori • Holes Agujeros • Trous Löcher • Furos ø n°
165	125	102	50	19 4

DNM				
D	K	C	DN	Fori • Holes Agujeros • Trous Löcher • Furos ø n°
140	100	78	32	19 4